

PROJEKT

PRE OHLÁSENIE DROBNEJ STAVBY

STAVBA:	DETSKÉ A FITNESS IHRISKO
MIESTO STAVBY:	CHVOJNICA
INVESTOR:	OBEC CHVOJNICA
PROJEKTANT:	ARCHITEKTISKA, s.r.o.
DÁTUM:	08/2019

OBSAH:

Textová časť:

- TECHNICKÁ SPRÁVA

Grafická časť:

- 01 SITUÁCIA ŠIRŠÍCH VZŤAHOV
- 02 SITUÁCIA DETSKÉHO IHRISKA
- 03 SITUÁCIA FITNESS IHRISKA
- 04 PÔDORYS DETSKÉHO IHRISKA
- 05 PÔDORYS FITNESS IHRISKA

Prílohy:

- TECHNICKÉ LISTY HERNÝCH PRVKOV
- VÝKAZ VÝMER

TECHNICKÁ SPRÁVA

STAVBA:	DETSKÉ A FITNESS IHRISKO
MIESTO STAVBY:	CHVOJNICA
INVESTOR:	OBEC CHVOJNICA
PROJEKTANT:	ARCHITEKTISKA, s.r.o.
DÁTUM:	08/2019

1. Identifikačné údaje stavby a investora

Názov stavby:	Detské a fitness ihrisko
Miesto stavby:	Chvojnica
Katastrálne územie:	Chvojnica
Číslo parcely:	211, 212, 268
Okres:	Prievidza
Kraj:	Trenčiansky kraj
Druh stavby:	Novostavba
Investor:	Obec Chvojnica 972 13 Chvojnica 24
Dodávateľ:	Bude určený investorom
Projektant:	ArchitektiSKA, s.r.o. Medňanského 11039/50-508 036 01 Martin

2. Základné ciele a vymedzenie územia

Predmetom projektu je návrh priestoru pre hru, aktívny oddych detí v rámci obce Chvojnica. Stavba sa bude nachádzať v zastavanom území obce na pozemku vedeného reg. „C“ číslo parcely 211, 212 (detské ihrisko) a 268 (fitness ihrisko). Pozemky sú rovinaté.

Navrhované rozmiestnenie herných prvkov sa pri realizácii môže upraviť podľa požiadaviek a potrieb investora v rámci uvedených parciel.

3. Prehľad východiskových podkladov

Pri vypracovaní projektu stavby boli použité nasledovné podklady:

- Výpis z listu vlastníctva č. 1
- Kópia z katastrálnej mapy
- Platné STN a Eurokódy
- Vyhláška MZ SR č.586/2002 Z.z.o hygienických požiadavkách na pieskoviská, hracie, športové a rekreačné plochy pre deti a mládež.

4. Technický popis riešenia

Herné prvky

Ihriská sú zostavené z jednotlivých herných prvkov a zostáv. Návrh vychádza z požiadaviek investora a je riešený v zmysle platnej legislatívy. Navrhované herné prvky a zostavy sú certifikované a navrhnuté tak, aby spĺňali platné predpisy vydané pre zariadenie a povrchy ihrísk, t. j. v zmysle normy EU - STN EN 1176, 16630 a 1177.

Navrhované herné prvky sú určené pre rôzne vekové kategórie. Poskytujú možnosti pre hru a rozvoj pohybových aktivít orientovaných na hrubú motoriku, priestorovú orientáciu, sústredenie, na tréning balančných a koordinačných schopností.

Navrhované herné prvky:

Detské ihrisko

1 - Detský kolotoč

(vid' priložený technický list)

2 - Dvojvežová zostava so šmýkačkou, tunelom, lezeckou a lanovou stenou

(vid' priložený technický list)

3 - Prevažovacia hojdačka
(vid' priložený technický list)

4 - Lezecká zostava v tvare A
(vid' priložený technický list)

5 - Pružinová hojdačka pre 4 deti
(vid' priložený technický list)

6 - Pružinová hojdačka PES
(vid' priložený technický list)

7 - Oceľová lavička – 2 ks
(vid' priložený technický list)

8 - Odpadkový kôš
(vid' priložený technický list)

Fitness ihrisko

1 - Dvojitý twister
(vid' priložený technický list)

2 - Veslovací trenažér
(vid' priložený technický list)

3 - Posilňovací stroj na ramená
(vid' priložený technický list)

4 - Trenažér chôdze
(vid' priložený technický list)

Použitie materiály herných prvkov (vid' priložené technické listy)

Všetky herné prvky (certifikované TUV) musia spĺňať bezpečnostné kritériá podľa STN EN 1176 a 16630!!!

Konštrukcia jednotlivých herných prvkov je riešená ergonomicky pre fyziognómiu a motorické schopnosti detí.

Herné prvky sú dodávané na stavbu ako celok. Osadenie, resp. kotvenie jednotlivých herných prvkov je riešené osadením do betónových základov v zmysle kotevného plánu výrobcu herných prvkov.

Jednotlivé herné prvky musia byť osadené tak, aby základové konštrukcie nezasahovali do dopadovej plochy - horná hrana betónového základu sa musí nachádzať pod úrovňou spodnej hrany dopadovej plochy, tak aby bola zabezpečená požadovaná hrúbka konštrukcie dopadovej plochy.

Výrobca, resp. dodávateľ herných prvkov je ďalej povinný priložiť návod na inštalovanie zariadenia, na jeho odbornú montáž, postavenie a umiestnenie, v zmysle STN EN 1176 a 16630.

Po osadení jednotlivých herných prvkov je potrebné každé zariadenie označiť, čitateľne a na viditeľnom mieste, pevne uchytenou informačnou tabuľkou v zmysle STN EN 1176 a 16630 (druh materiálu, typ zariadenia, výrobné číslo a podobne).

Zemné práce

Zemné práce tvorí odhumusovanie a následný odkop zeminy pre navrhovanú dopadovú plochu detského ihriska. Následne je potrebné zrealizovať úpravu pláne a zatrávnenie. Vyťažená zemina bude odvezená na skládku do 20 km. Zemina je zatriedená ako ostatný odpad.

5. Bezpečnosť a ochrana zdravia pri práci

Pred začatím prác je investor povinný zabezpečiť vytýčenie všetkých podzemných inžinierskych sietí. V ochranných pásmach existujúcich inžinierskych sietí je povinný postupovať podľa pokynov ich správcov.

Pred začiatkom prác na realizácii objektu musia byť všetci pracovníci poučení o ochrane zdravia a bezpečnosti práce na stavenisku.

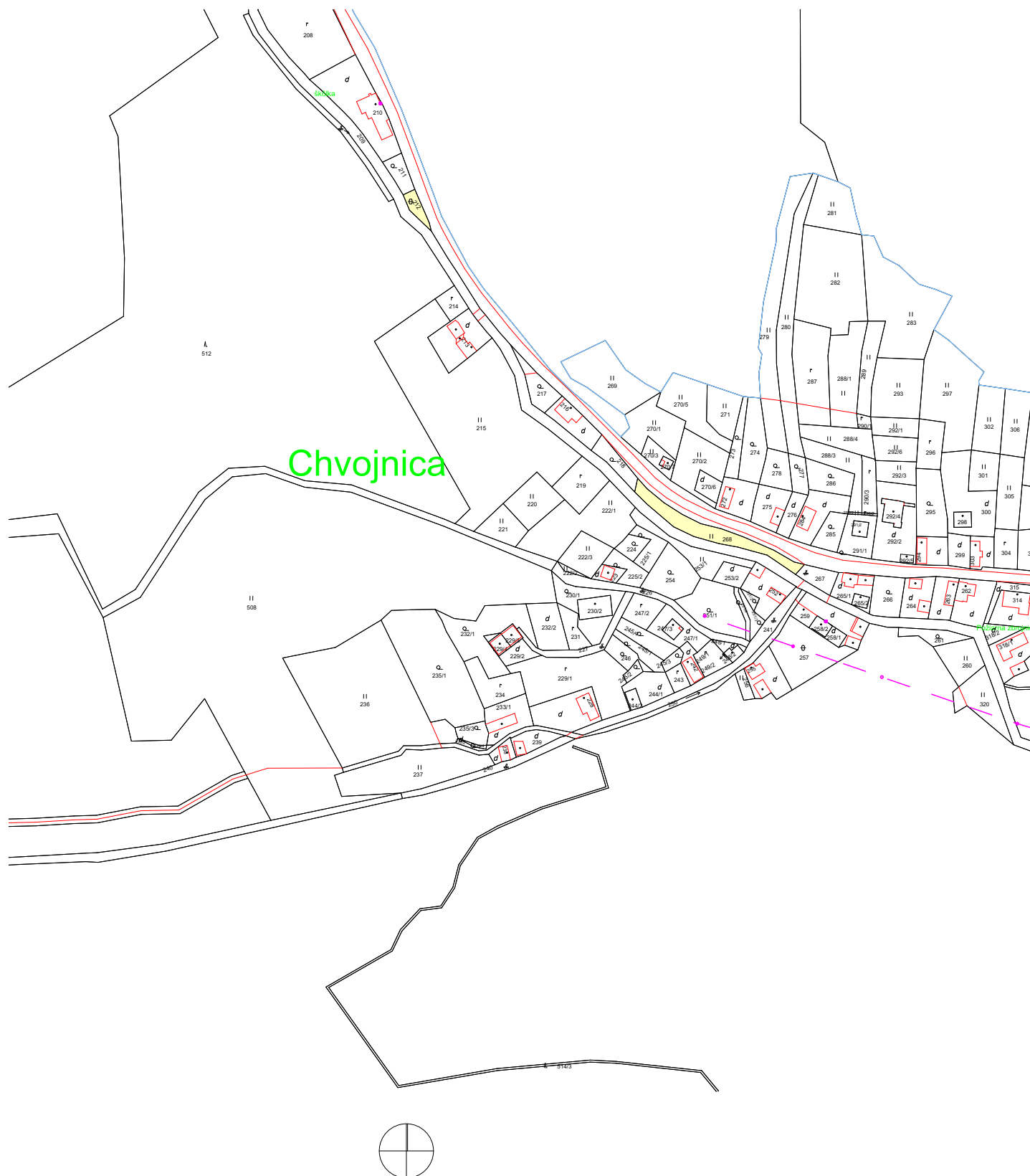
Pri práci musia používať predpísané ochranné a pracovné pomôcky. Počas prác je dodávateľ povinný zabezpečiť dodržiavanie platných bezpečnostných predpisov v súlade s Vyhláškou SÚBP a SBÚ č. 374/1990 Zb. a ďalších platných právnych noriem pre zabezpečenie bezpečnosti na stavenisku.

Taktiež musí byť vhodným spôsobom zabránený vstup na stavenisko nepovolaným osobám. Hranice staveniska musia byť viditeľne označené. Je nutné dodržiavať zákon 315/96 Z.z., Vyhlášku MV SR č. 09/2009 Z.z, STN 018020, zákon 135/61 Zb. (cestný zákon) v znení a doplnení č.27/84 Zb., č. 160/96 Z.z. a č. 58/97 Z.z. (úplné znenie zákon č. 193/1997 Z. z.) a príslušné normy, vyhlášky.

Zároveň je nutné dodržiavať zákony v oblasti bezpečnosti a ochrany zdravia - Ústava SR, Zákonník práce, zákon č.330/96 Z.z. o bezpečnosti a ochrane zdravia, zákon 272/94 Z.z. o ochrane zdravia, vyhláška 377/96 Z.z. o ochranných prostriedkoch, vyhláška č.59/82 Zb., vyhl. č. 374/90 Zb. o bezpečnosti pri stavebných prácach a príslušné vyhlášky, zákony.

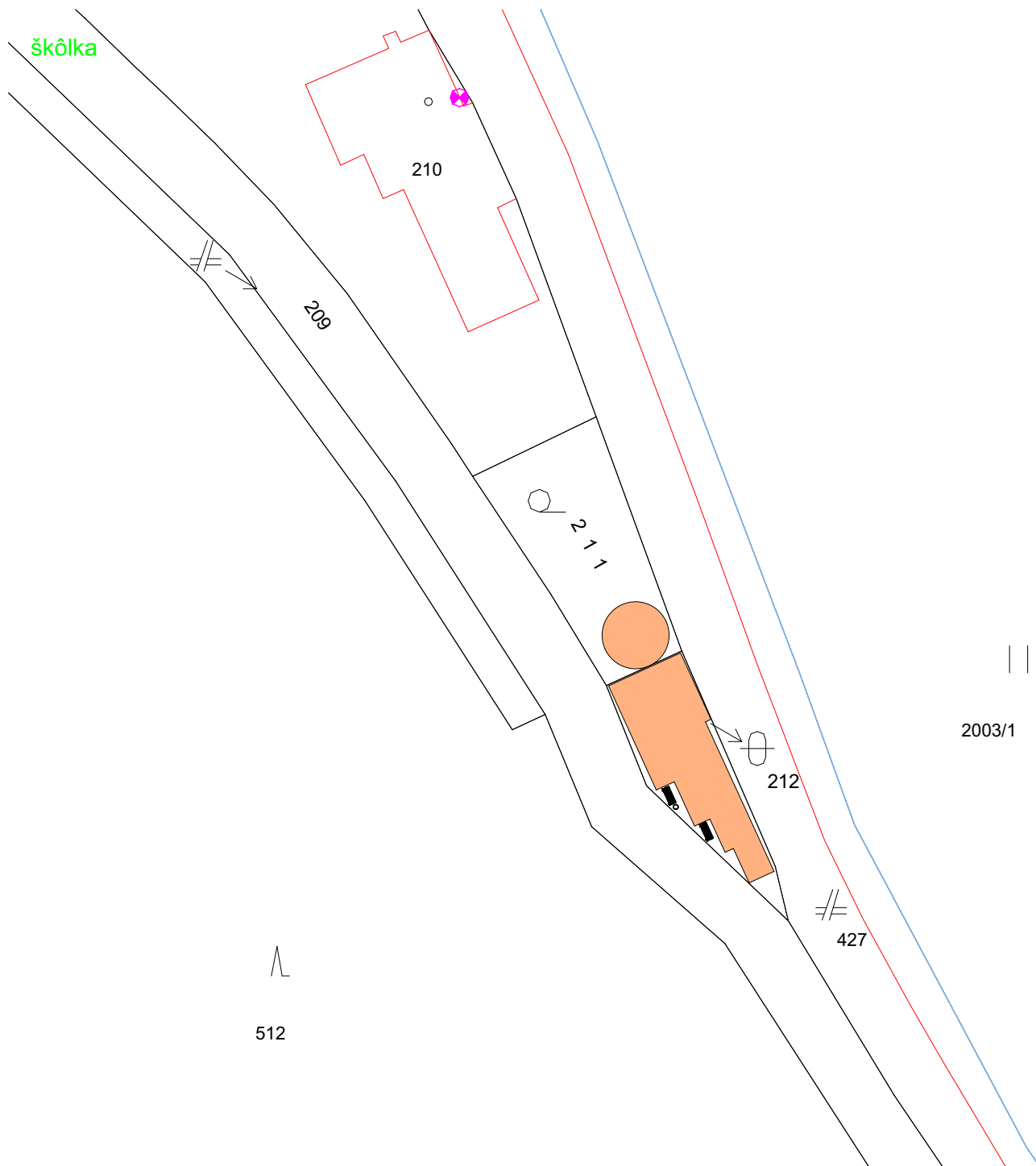
Vypracoval: Ing. arch. Barbora Korcová
Martin: august 2019

SITUÁCIA ŠIRŠÍCH VZŤAHOV



HLAVNÝ ARCHITEKT	VYPRACOVAL	ZODP. PROJEKTANT		
ArchitektiSKA, s.r.o.	Ing.arch. Barbora Korcová	Ing. Miroslav Statečný		
INVESTOR	OBEC CHOJNICA, 972 13 Chvojnica 24 Okres: Prievidza			
PROFESIA	CELKOVÁ SITUÁCIA STAVBY			
DETSKÉ A FITNESS IHRISKO, k.ú. Chvojnica, č.p. 211, 212 a 268			FORMÁT	1x A4
			DÁTUM	08/2019
			STUPEŇ	PODS
			MIERKA	1:2880
SITUÁCIA ŠIRŠÍCH VZŤAHOV			STAVEBNÝ OBJEKT	VÝKRES Č. 01

SITUÁCIA DETSKÉHO IHRISKA



LEGENDA:

 DETSKÉ IHRISKO



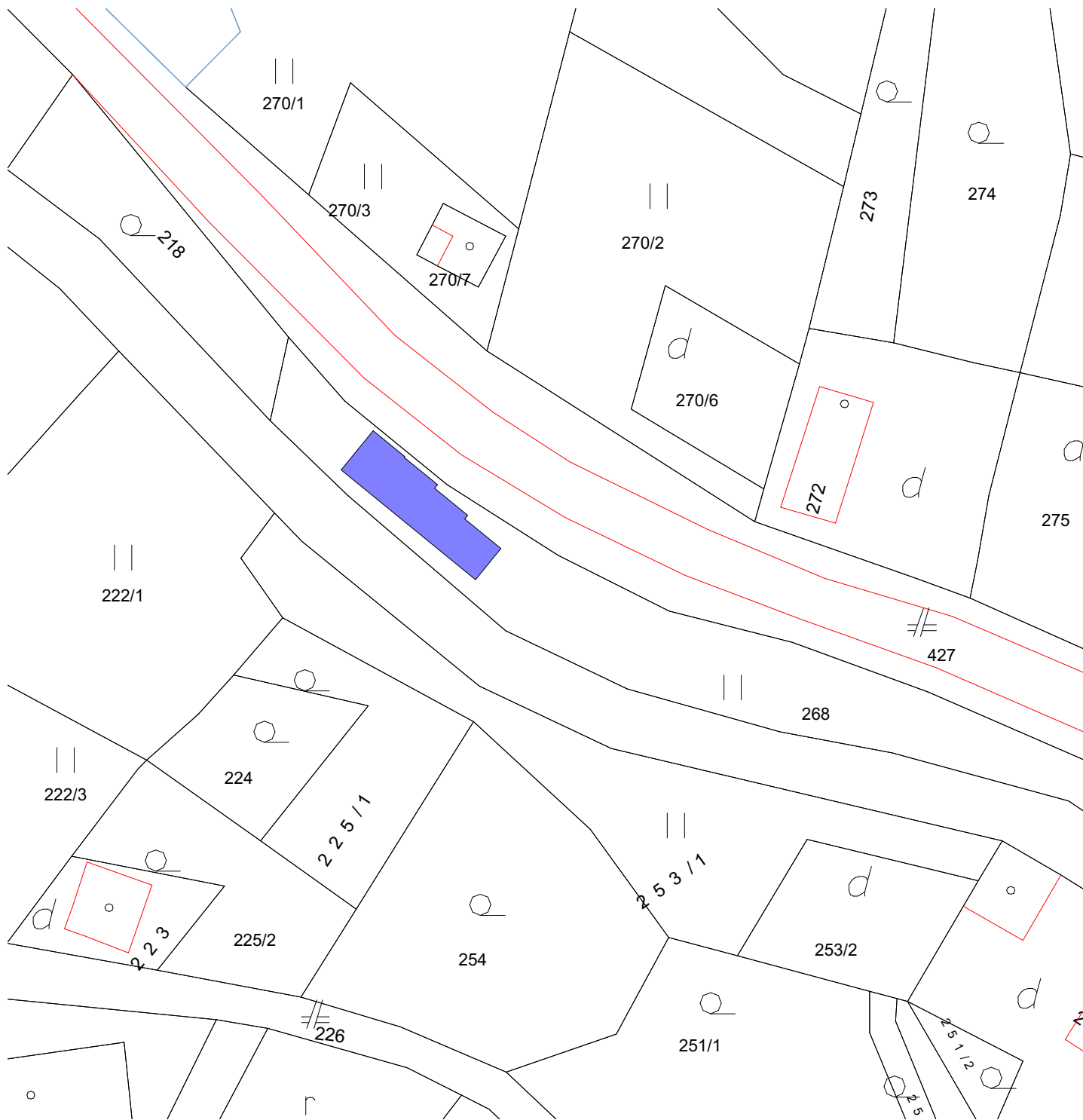
POZNÁMKA:

PRI PREVÁDZANÍ PRÁČ NA UVEDENOM OBJEKTE JE NUTNÉ DODRŽIAVAŤ VYHLÁŠKU SÚBP A SBÚ č. 374/1990 ZB. O BEZPEČNOSTI PRÁČE A TECHNICKÝCH ZARIADENÍ PRI STAVEBNÝCH PRÁČACH.
V NÁVÄZNOTI NA § 18 CITOVAanej VYHLÁŠKY JE NUTNÉ, ABY VÝKOPOVÉ PRÁČE BOLI ZAHÁJENÉ AŽ PO SMEROVOM A HĽBKOVOM VYTÝČENÍ INŽINIECKÝCH SIETÍ A INÝCH PREKÁŽOK.

Realizačná a dielenská dokumentácia musí byť odsúhlasená autorizovanou osobou príslušnej profesie.

HLAVNÝ ARCHITEKT	VYPRACOVAL	ZODP. PROJEKTANT		
ArchitektiSKA, s.r.o.	Ing.arch. Barbora Korcová	Ing. Miroslav Statečný		
INVESTOR	OBEC CHVOJNICA, 972 13 Chvojnica 24 Okres: Prievidza			
PROFESIA	CELKOVÁ SITUÁCIA STAVBY			
DETSKÉ A FITNESS IHRISKO, k.ú. Chvojnica, č.p. 211, 212 a 268			FORMÁT	1x A4
			DÁTUM	08/2019
			STUPEŇ	PODS
			MIERKA	1:500
SITUÁCIA DETSKÉHO IHRISKA			STAVEBNÝ OBJEKT	VÝKRES č. 02

SITUÁCIA FITNESS IHRISKA



LEGENDA:



POZNÁMKA:

PRI PREVÁDZANÍ PRÁČ NA UVEDENOM OBJEKTE JE NUTNÉ DODRŽIAVAŤ VYHLÁŠKU SÚBP A SBÚ č. 374/1990 ZB. O BEZPEČNOSTI PRÁČE A TECHNICKÝCH ZARIADENÍ PRI STAVEBNÝCH PRÁČACH.
V NÁVÄZNOTI NA § 18 CITOVAanej VYHLÁŠKY JE NUTNÉ, ABY VÝKOPOVÉ PRÁČE BOLI ZAHÄJENÉ ÄŽ PO SMEROVOM A HLĎKOVOM VYTÝČENÍ INŽINIEŠKÝCH SIETÍ A INÝCH PREKÄŽOK.

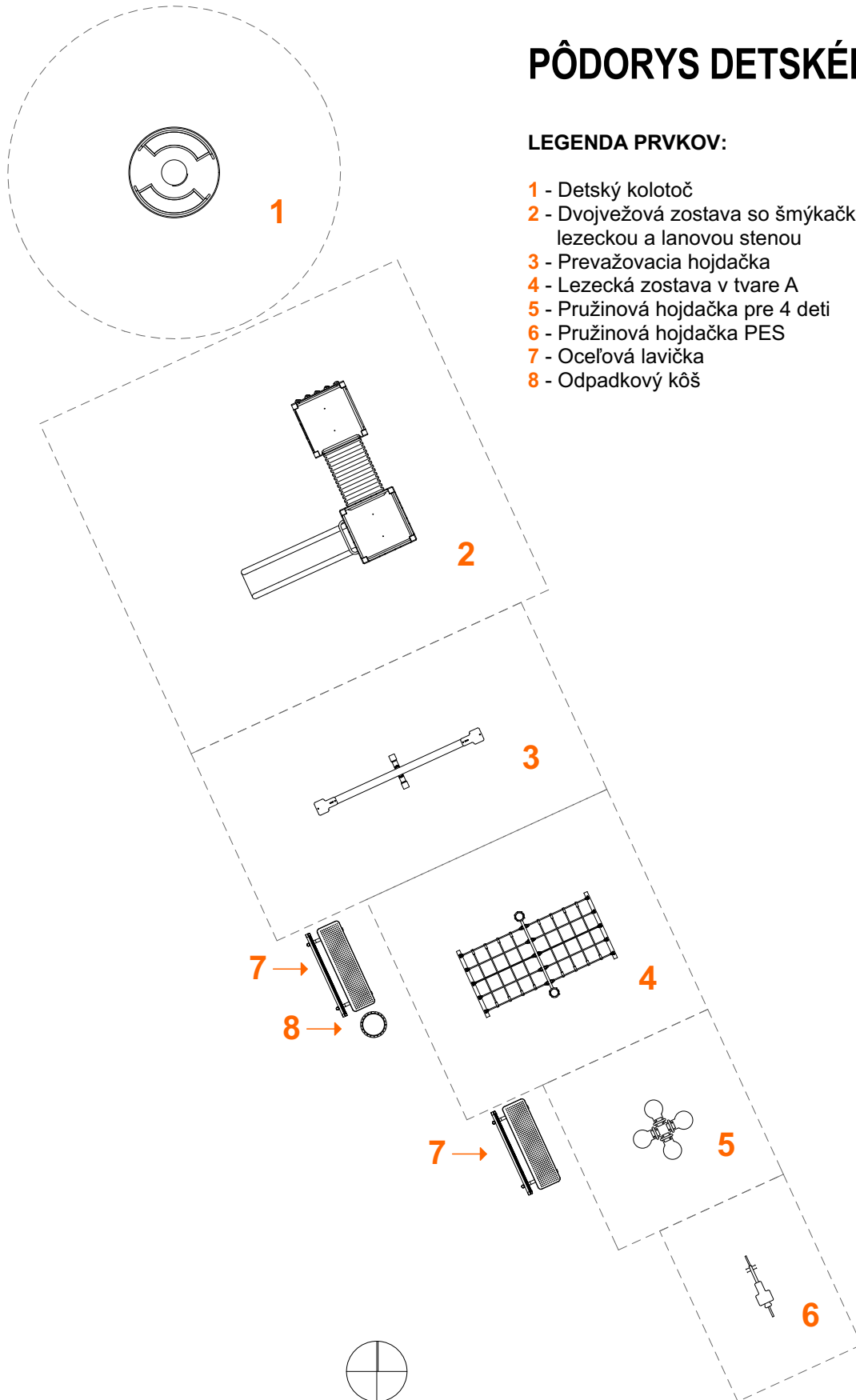
Realizačná a dielenská dokumentácia musí byť odsúhlasená autorizovanou osobou príslušnej profesie.

HLAVNÝ ARCHITEKT	VYPRACOVAL	ZODP. PROJEKTANT		
ArchitektiSKA, s.r.o.	Ing.arch. Barbora Korcová	Ing. Miroslav Statečný		
INVESTOR	OBEC CHVOJNICA, 972 13 Chvojnica 24 Okres: Prievidza			
PROFESIA	CELKOVÄ SITUÄCIA STAVBY			
DETSKÉ A FITNESS IHRISKO, k.ú. Chvojnica, č.p. 211, 212 a 268			FORMÄT	1x A4
			DÄTUM	08/2019
			STUPEŇ	PODS
			MIERKA	1:500
SITUÄCIA FITNESS IHRISKA			STAVEBNÝ OBJEKT	VÝKRES Č. 03

PÔDORYS DETSKÉHO IHRISKA

LEGENDA PRVKOV:

- 1 - Detský kolotoč
- 2 - Dvojvežová zostava so šmýkačkou, tunelom, lezeckou a lanovou stenou
- 3 - Prevažovacia hojdačka
- 4 - Lezecká zostava v tvare A
- 5 - Pružinová hojdačka pre 4 deti
- 6 - Pružinová hojdačka PES
- 7 - Oceľová lavička
- 8 - Odpadkový kôš

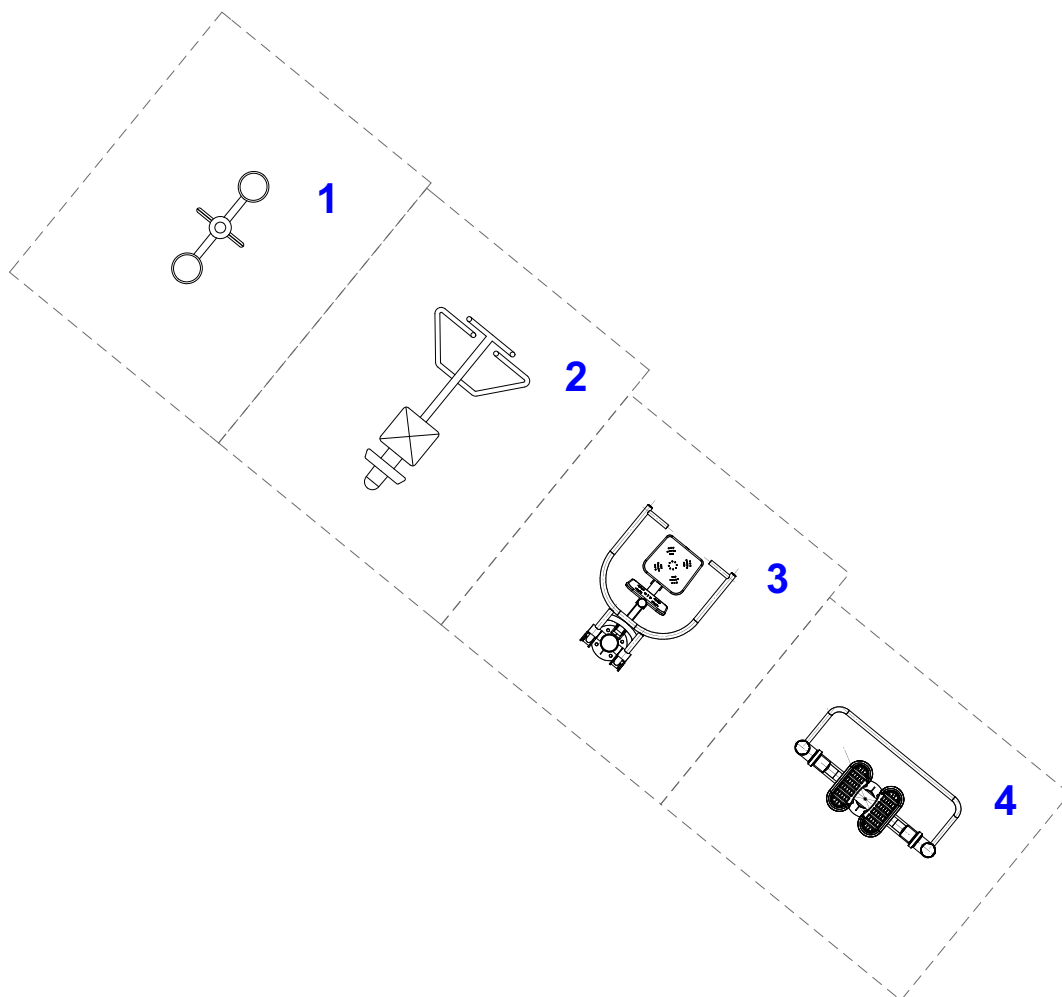


HLAVNÝ ARCHITEKT	VYPRACOVAL	ZODP. PROJEKTANT		
ArchitektiSKA, s.r.o.	Ing.arch. Barbora Korcová	Ing. Miroslav Statečný		
INVESTOR	OBEC CHOJNICA, 972 13 Chvojnice 24 Okres: Prievidza			
PROFESIA	ARCHITEKTÚRA			
DETSKÉ A FITNESS IHRISKO, k.ú. Chvojnice, č.p. 211, 212 a 268			FORMÁT	1x A4
			DÁTUM	08/2019
			STUPEŇ	PODS
			MIERKA	1:100
PÔDORYS DETSKÉHO IHRISKA			STAVEBNÝ OBJEKT	VÝKRES Č. 04

PÔDORYS FITNESS IHRISKA

LEGENDA PRVKOV:

- 1 - Dvojitý twister
- 2 - Veslovací trénažér
- 3 - Posilňovací stroj na ramená
- 4 - Trénažér chôdze



HLAVNÝ ARCHITEKT	VYPRACOVAL	ZODP. PROJEKTANT		
ArchitektiSKA, s.r.o.	Ing.arch. Barbora Korcová	Ing. Miroslav Statečný		
INVESTOR	OBEC CHOJNICA, 972 13 Chvojnica 24 Okres: Prievidza			
PROFESIA	ARCHITEKTÚRA			
DETSKÉ A FITNESS IHRISKO, k.ú. Chvojnica, č.p. 211, 212 a 268			FORMÁT	1x A4
			DÁTUM	08/2019
			STUPEŇ	PODS
			MIERKA	1:100
PÔDORYS FITNESS IHRISKA			STAVEBNÝ OBJEKT	VÝKRES Č. 05

DETSKÝ KOLOTOČ



Použité materiály:

Všetky ocelové části – ošetrené žiarovým zinkovaním s vrchnou vrstvou vypaľovanej farby KOMAXIT

Spojenie ihriska so zemou – zabetónované ocelové pätky, ktoré sú žiarovo zinkované

Podlaha - Ocelová platňa o hrúbke 3mm - žiarovo zinkovaná a pogumovaná proti šmyknutiu

Certifikácia:

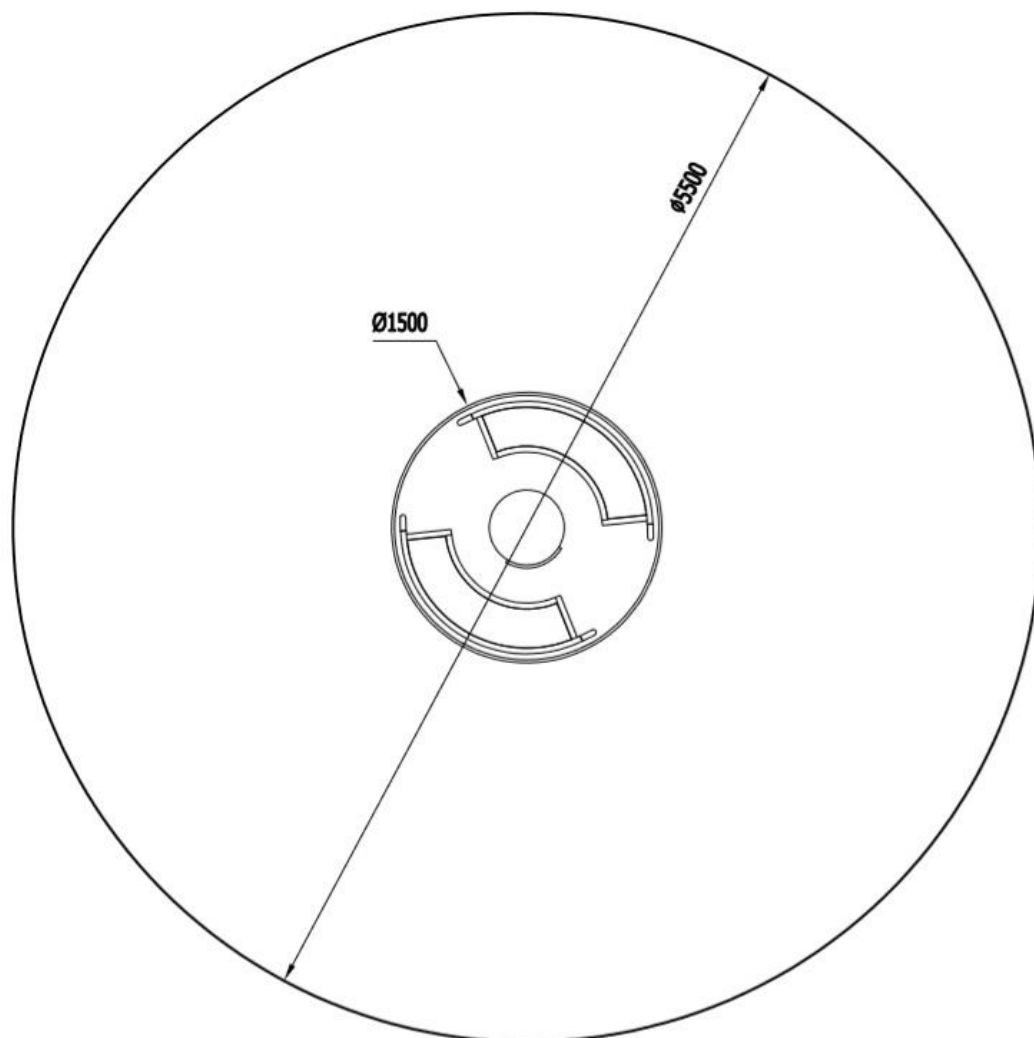
Bezpečnostný certifikát podľa normy STN EN1176

Bezpečnostný certifikát podľa normy STN EN1177 na dopadové plochy

Veková kategória:	3 až 14 rokov
Rozmery prvku:	Ø 1,5m
Maximálna výška dopadu:	0,5m
Minimálna potrebná plocha:	Ø 5,5m

DETSKÝ KOLOTOČ

Pôdorys



DVOJVEŽOVÁ ZOSTAVA SO ŠMÝKAČKOU, TUNELOM, LEZECKOU A LANOVOU STENOU



Použité materiály:

Stojky zostavy - Oceľový jakel 80x80x3mm z konštrukčnej ocele

Všetky oceľové časti – ošetrené žiarovým zinkovaním s vrchnou vrstvou vypaľovanej farby KOMAXIT

Šmýkačka vyrobená z viacvrstvého sklolaminátu

Strecha HDPE plast o hrúbke minimálne 19mm

Zábradlie - Vyrobené z kvalitného HDPE o hrúbke 19mm

Laná – oceľové laná skladajúce sa zo 6 vonkajších a 1 centrálného oceľového lana, ktoré je v polyesterovom puzdre, minimálna hrúbka 18mm

Certifikácia:

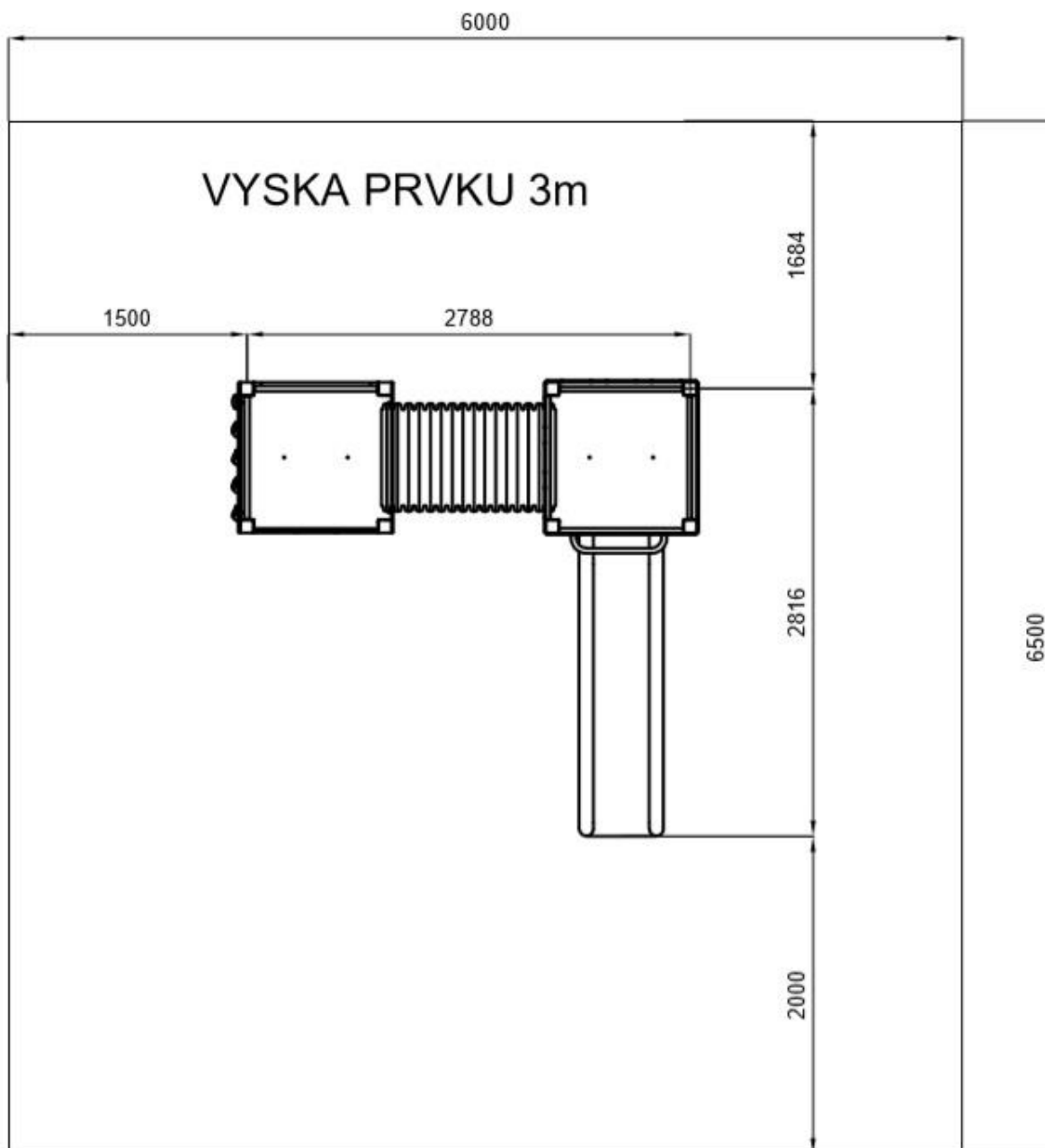
Bezpečnostný certifikát podľa normy STN EN1176

Bezpečnostný certifikát podľa normy STN EN1177 na dopadové plochy

Veková kategória:	3 až 14 rokov
Rozmery prvku:	2,8 x 2,82m
Maximálna výška dopadu:	1m
Minimálna potrebná plocha:	6 x 6,5m

DVOJVEŽOVÁ ZOSTAVA SO ŠMÝKAČKOU,
TUNELOM, LEZECKOU A LANOVOU STENOU

Pôdorys



PREVAŽOVACIA HOJDAČKA



Použité materiály:

Konštrukcia hojdačky - Konštrukčná oceľ 120x120x3 mm a 80x80x3 mm

Sedáky – vyrobené z HDPE plastu s UV filtrom

Všetky oceľové časti – ošetrené žiarovým zinkovaním s vrchnou vrstvou vypaľovanej farby KOMAXIT

Certifikácia:

Bezpečnostný certifikát podľa normy STN EN1176

Bezpečnostný certifikát podľa normy STN EN1177 na dopadové plochy

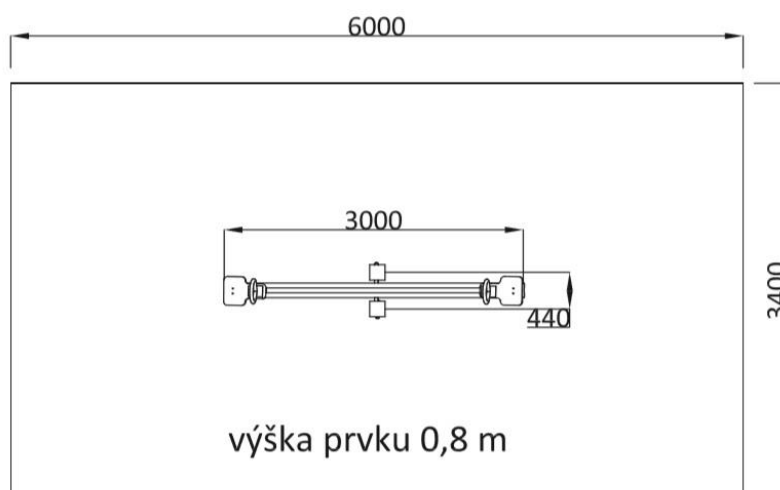
Veková kategória: 3 až 14 rokov

Rozmery prvku: 2,52 x 0,43m

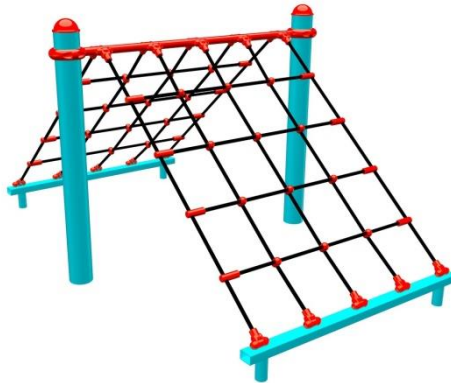
Maximálna výška dopadu: 1m

Minimálna potrebná plocha: 6 x 3,4m

Pôdorys



LEZECKÁ ZOSTAVA V TVARE A



Použité materiály:

Stojky - Oceľový nosný stĺpik Ø 114mm

Všetky oceľové časti – ošetrené žiarovým zinkovaním s vrchnou vrstvou vypaľovanej farby KOMAXIT

Laná – oceľové laná skladajúce sa zo 6 vonkajších a 1 centrálného oceľového lana, ktoré je v polyesterovom puzdre, minimálna hrúbka 18mm

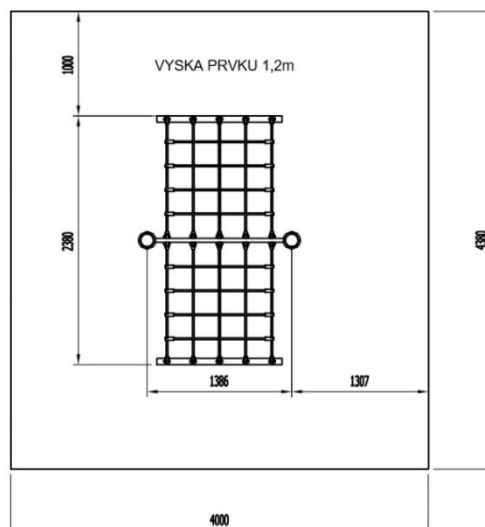
Certifikácia:

Bezpečnostný certifikát podľa normy STN EN1176

Bezpečnostný certifikát podľa normy STN EN1177 na dopadové plochy

Veková kategória:	3 až 14 rokov
Rozmery prvku:	1,5 x 2,38m
Maximálna výška dopadu:	1m
Minimálna potrebná plocha:	4 x 4,38m

Pôdorys



PRUŽINOVÁ HOJDAČKA PRE 4 DETI



Použité materiály:

HDPE plast s UV filtrom, hrúbka 19mm

Všetky ocelové časti – ošetrené žiarovým zinkovaním s vrchnou vrstvou vypaľovanej farby KOMAXIT

Certifikácia:

Bezpečnostný certifikát podľa normy STN EN1176

Bezpečnostný certifikát podľa normy STN EN1177 na dopadové plochy

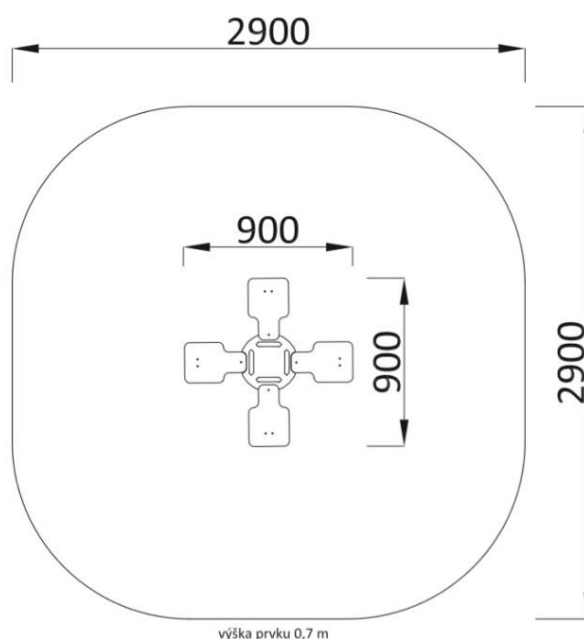
Veková kategória: 3 až 14 rokov

Rozmery prvku: 0,9 x 0,9 m

Maximálna výška dopadu: 0,5m

Minimálna potrebná plocha: 2,9 x 2,9m

Pôdorys



PRUŽINOVÁ HOJDAČKA PES



Použité materiály:

HDPE plast s UV filtrom, hrúbka 19mm

Všetky ocelové časti – ošetrené žiarovým zinkovaním s vrchnou vrstvou vypaľovanej farby KOMAXIT

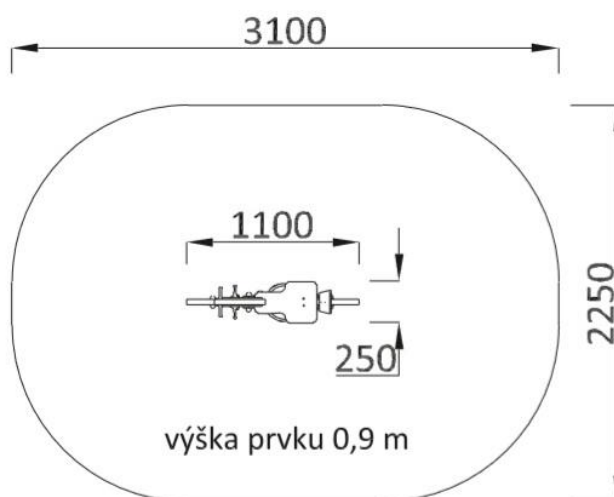
Certifikácia:

Bezpečnostný certifikát podľa normy STN EN1176

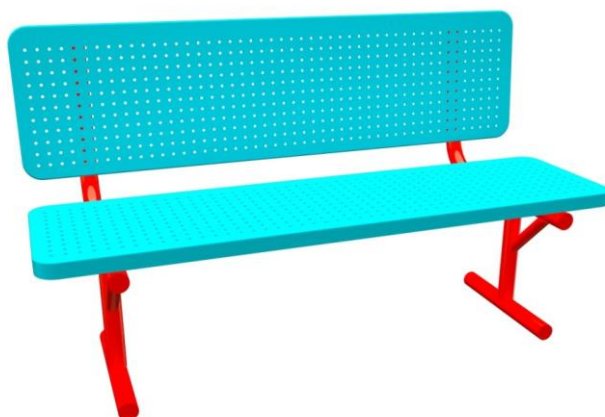
Bezpečnostný certifikát podľa normy STN EN1177 na dopadové plochy

Veková kategória:	3 až 14 rokov
Rozmery prvku:	0,98 x 0,25m
Maximálna výška dopadu:	0,5m
Minimálna potrebná plocha:	3,1 x 2,25m

Pôdorys



OCEĽOVÁ LAVIČKA



Použité materiály:

Všetky ocelové časti – ošetrené žiarovým zinkovaním s vrchnou vrstvou vypaľovanej farby KOMAXIT

Certifikácia:

Bezpečnostný certifikát podľa normy STN EN1176

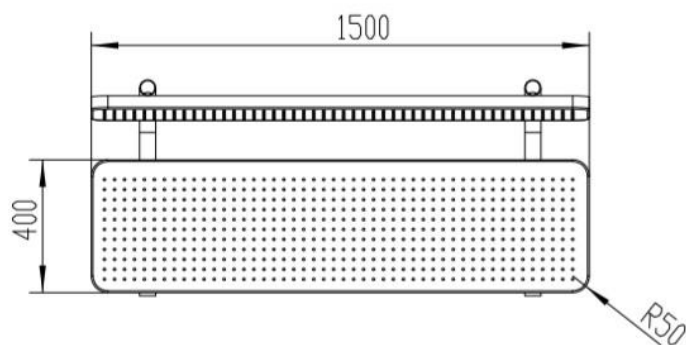
Bezpečnostný certifikát podľa normy STN EN1177 na dopadové plochy

Veková kategória: 3 až 14 rokov

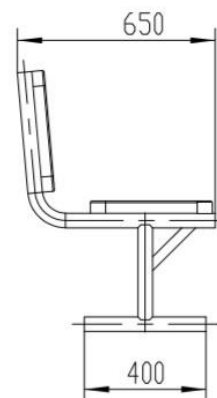
Rozmery prvku: 1,5 x 0,65m

Maximálna výška dopadu: 0,5m

Pôdorys



Bokorys



ODPADKOVÝ KÔŠ



Použité materiály:

Ošetrovanie dreva – minimálne 3 nátery ekologicky nezávadného oleja

Všetky oceľové časti – ošetrené žiarovým zinkovaním s vrchnou vrstvou vypaľovanej farby KOMAXIT

Certifikácia:

Bezpečnostný certifikát podľa normy STN EN1176

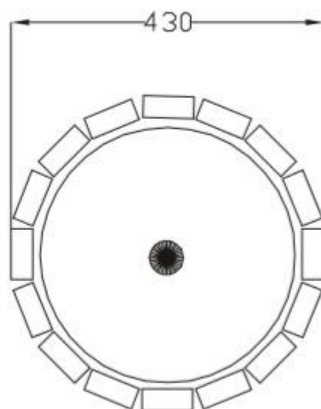
Bezpečnostný certifikát podľa normy STN EN1177 na dopadové plochy

Veková kategória: 3 až 14 rokov

Rozmery prvku: Ø 0,43m

Minimálna potrebná plocha: 0,5 x 0,5m

Pôdorys



Výška prvku 0,8m

DVOJITÝ TWISTER



Použité materiály:

Všetky ocelové části – ošetrené žiarovým zinkovaním s vrchnou vrstvou vypaľovanej farby KOMAXIT

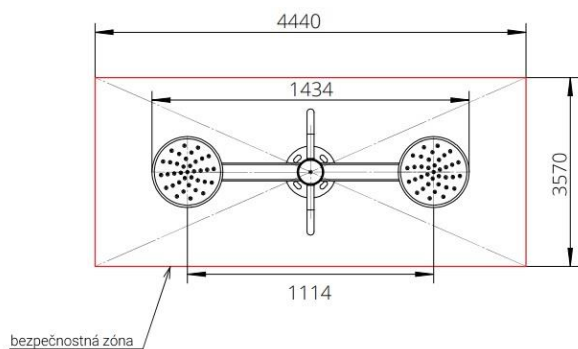
Certifikácia:

Bezpečnostný certifikát podľa normy STN EN16630

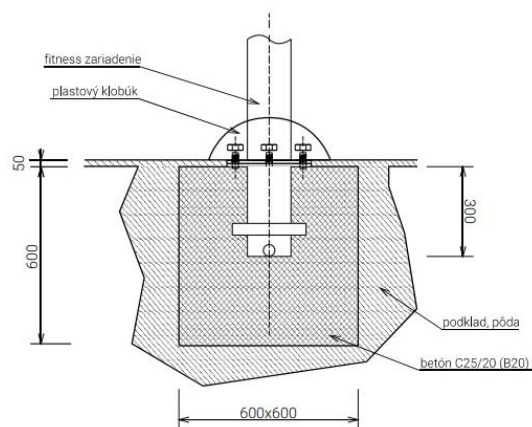
Bezpečnostný certifikát podľa normy STN EN1177 na dopadové plochy

Cieľová skupina:	140 cm a viac
Maximálna nosnosť:	150 kg
Maximálna výška dopadu:	1m
Minimálna potrebná plocha:	3,75 x 4,44m

Pôdorys



Detail zakladania



VESLOVACÍ TRENAŽÉR



Použité materiály:

Všetky ocelové části – ošetřené žiarovým zinkovaním s vrchnou vrstvou vypaľovanej farby KOMAXIT

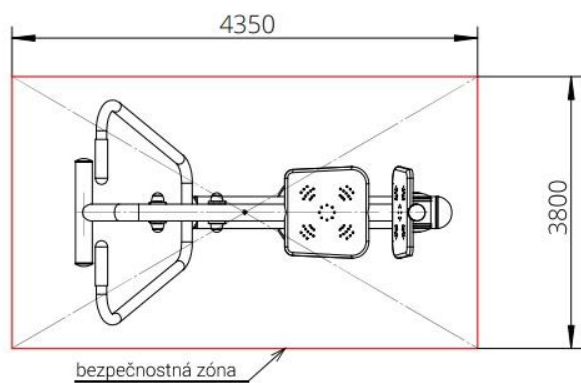
Certifikácia:

Bezpečnostný certifikát podľa normy STN EN16630

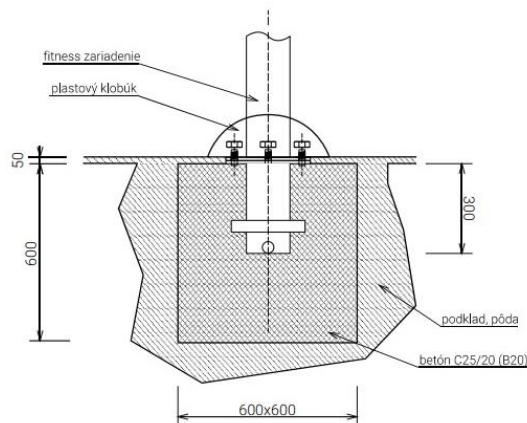
Bezpečnostný certifikát podľa normy STN EN1177 na dopadové plochy

Cieľová skupina:	140 cm a viac
Maximálna nosnosť:	150 kg
Maximálna výška dopadu:	1m
Minimálna potrebná plocha:	3,8 x 4,35m

Pôdorys



Detail zakladania



POSILŇOVACÍ STROJ NA RAMENÁ



Použité materiály:

Všetky ocelové části – ošetřené žiarovým zinkovaním s vrchnou vrstvou vypalovanej farby KOMAXIT

Certifikácia:

Bezpečnostný certifikát podľa normy STN EN16630

Bezpečnostný certifikát podľa normy STN EN1177 na dopadové plochy

Cieľová skupina:

140 cm a viac

Maximálna nosnosť:

150 kg

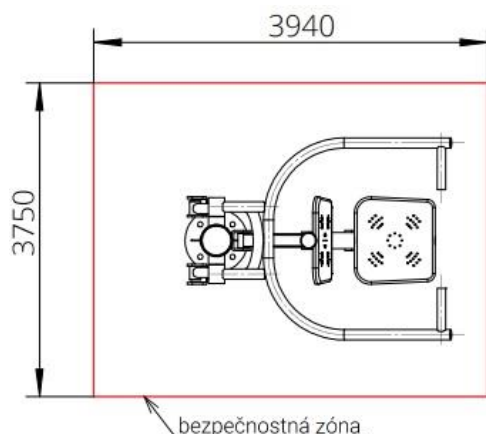
Maximálna výška dopadu:

1m

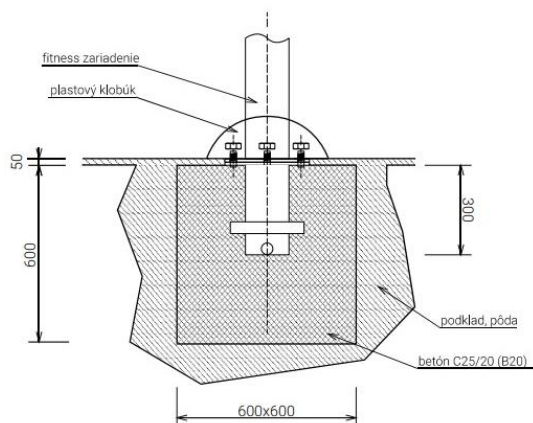
Minimálna potrebná plocha:

3,75 x 3,94m

Pôdorys



Detail zakladania



TRENAŽÉR CHÔDZE



Použité materiály:

Všetky ocelové časti – ošetrené žiarovým zinkovaním s vrchnou vrstvou vypaľovanej farby KOMAXIT

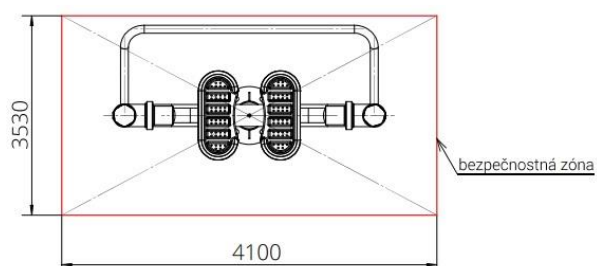
Certifikácia:

Bezpečnostný certifikát podľa normy STN EN16630

Bezpečnostný certifikát podľa normy STN EN1177 na dopadové plochy

Cieľová skupina:	140 cm a viac
Maximálna nosnosť:	150 kg
Maximálna výška dopadu:	1m
Minimálna potrebná plocha:	3,53 x 4,1m

Pôdorys



Detail zakladania

